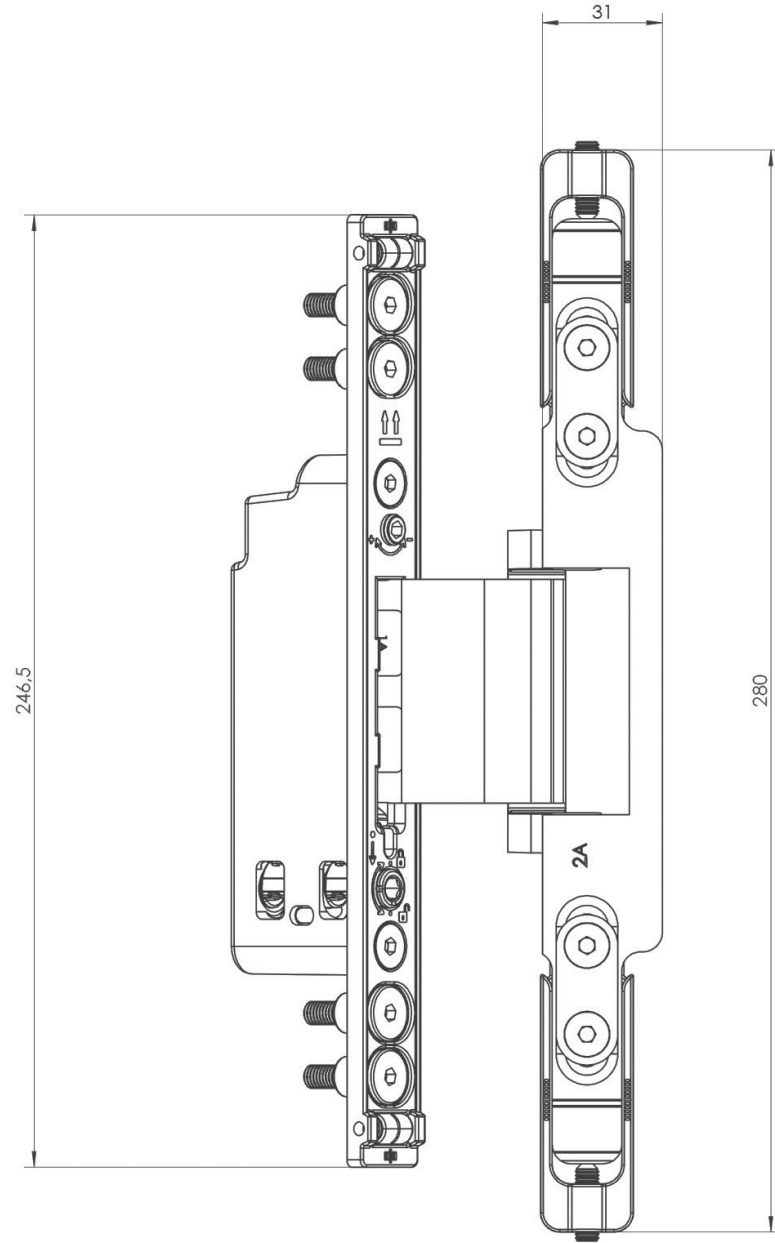




ZAWIASY
UKRYTE
WU-1R



ZAWIASY UKRYTE WU-1R



ZAWIASY UKRYTE WU-1R

DO STOSOWANIA W DRZWIACH NA DROGACH EWAKUACYJNYCH

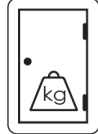
**KLASYFIKACJA ZAWIASU WU-1R
WG EN 1935:2002 + EN 1935:2002/AC:2003**



4/4 - KATEGORIA UŻYTKOWANIA



7/7 - TRWAŁOŚĆ



6/7 - MASA DRZWI PRÓBNYCH



0/1 - ODPORNOŚĆ OGNIOWA



1/1 - BEZPIECZEŃSTWO UŻYTKOWANIA



4/4 - ODPORNOŚĆ NA KOROZJĘ



1/1 - ODPORNOŚĆ PRZECIWWŁAMANIOWA

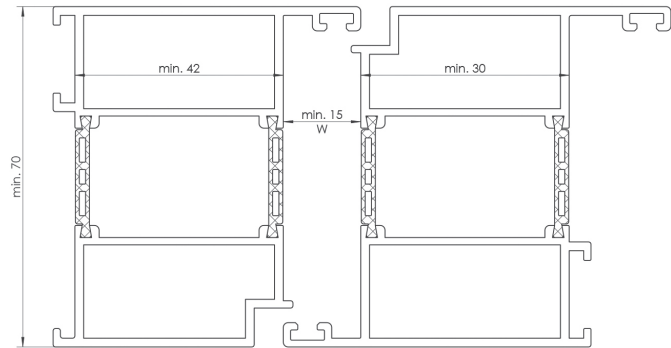


13/14 - KLASA ZAWIASU

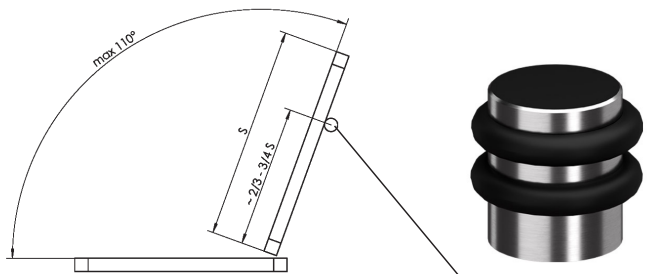


ZAWIASY UKRYTE WU-1R

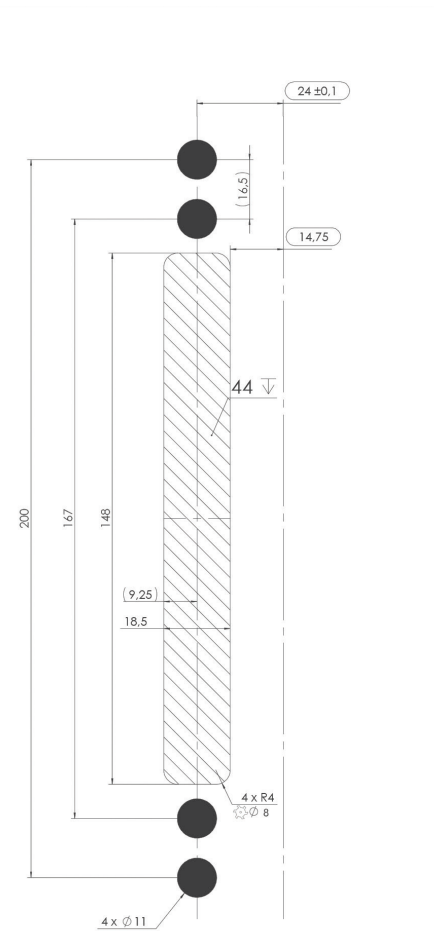
WYMAGANIA



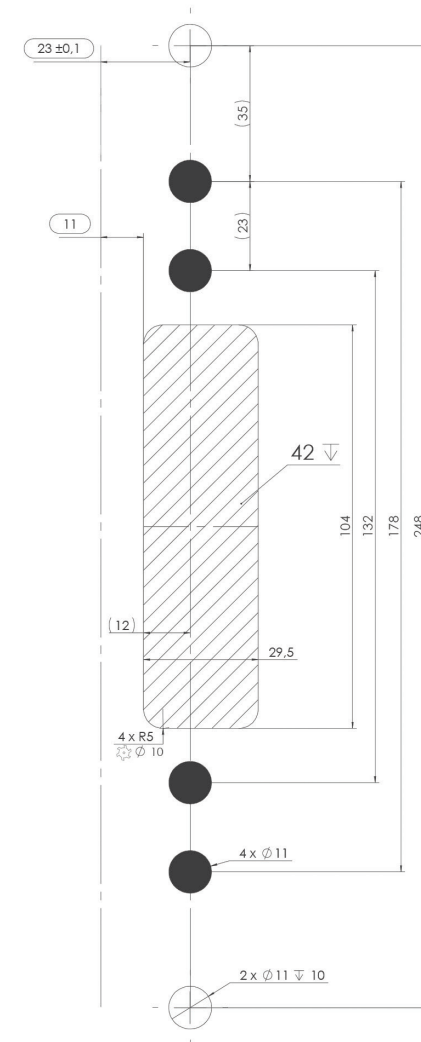
**KONIECZNE JEST ZASTOSOWANIE
STOPERA DO DRZWI - WST**



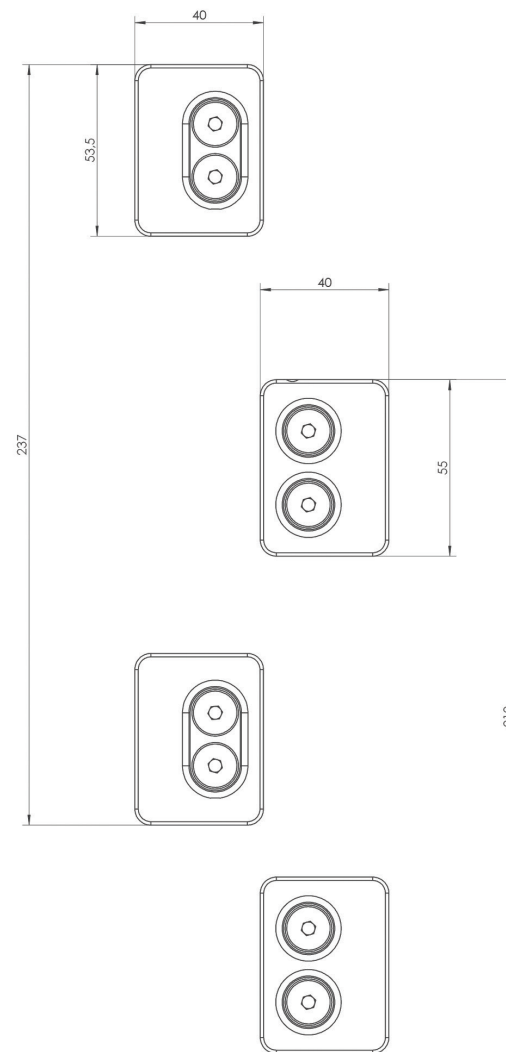
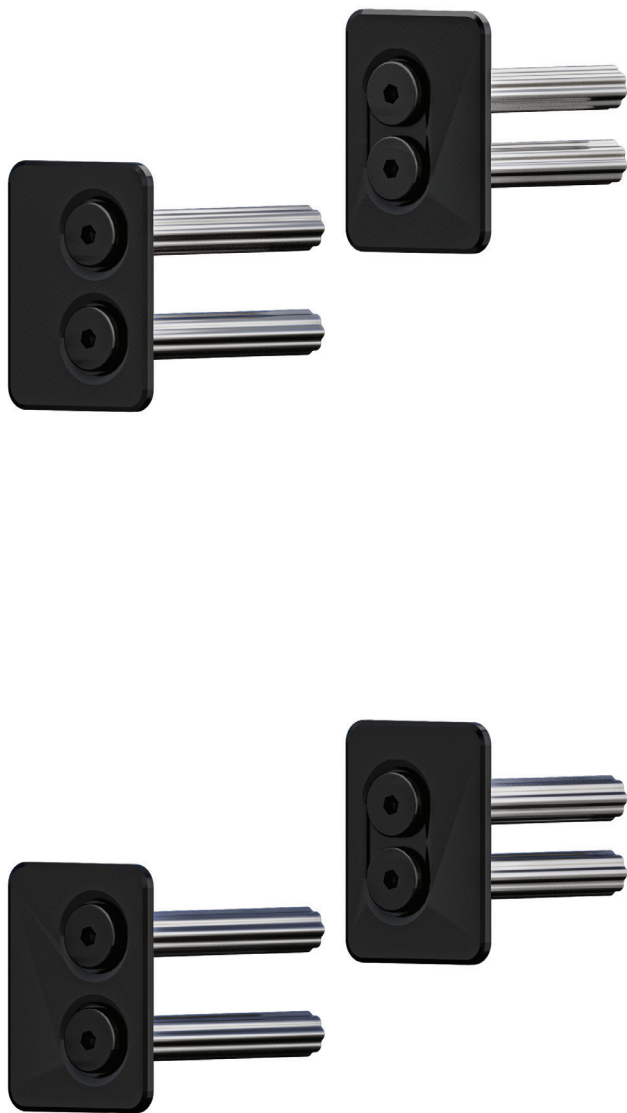
OBRÓBKA W SKRZYDLE DRZWIOWYM



OBRÓBKA W OŚCIEŻNICY




ZESTAW MOCUJĄCY ZAWIASÓW UKRYTYCH WU-1R




DOBÓR OBCIĄŻENIA ZAWIASÓW UKRYTYCH WU-1R


Jeśli rozstaw między zawiasami w środku jest większy niż 1500mm, sugerujemy zastosowanie zawiasu doszczelniającego.



Budownictwo prywatne



Samozamykacz



Budownictwo publiczne

W	S	700	800	900	1000	1100	1200	1300	1400				
		110									101	97	93
2100	106										101	97	93
2200	106										101	97	
2300	110										106	101	
2400											106	101	
2500	110										106		
2600											110		
2700	110										110		
2800											110		
2900	110										110		
3000											110		

W	S	700	800	900	1000	1100	1200	1300	1400				
		80									71	67	63
2100	76										71	67	63
2200	76										71	67	
2300	80										76	71	
2400											76	71	
2500	80										76		
2600											80		
do	80										80		
3000											80		

W	S	700	800	900	1000	1100	1200	1300	1400				
		160									150	145	135
2100	155										150	145	135
2200	155										150	140	
2300	160										155	150	
2400											155	150	
2500	160										155		
2600											160		
do	160										160		
3000											160		

W	S	700	800	900	1000	1100	1200	1300	1400				
		100									90	85	75
2100	95										90	85	75
2200	95										90	80	
2300	100										95	90	
2400											95	90	
2500	100										95		
2600											100		
2700	100										100		
2800											100		
2900	100										100		
3000											100		

W	S	700	800	900	1000	1100	1200	1300	1400				
		130									120	115	105
2100	125										120	115	105
2200	125										120	110	
2300	130										125	120	
2400											125	120	
2500	130										125		
2600											130		
2700	130										130		
2800											130		
2900	130										130		
3000											130		



DOBÓR OBCIĄŻENIA ZAWIASÓW UKRYTYCH WU-1R (ALTERNATYWA MB45)

Jeśli rozstaw między zawiasami w środku jest większy niż 1500mm, sugerujemy zastosowanie zawiasu doszczelniającego.



Budownictwo prywatne



Samozamykacz



Budownictwo publiczne

W S	800		900		1000		1100		1200		1300		1400			
	W	S	W	S	W	S	W	S	W	S	W	S	W	S		
2000	70				61		57		53		49					
2100					66		61		57		53					
2200					66		61		57							
2300							66		61							
2400					66		61									
2500					70		70									
2600					70		70									
2700					70		70									
2800					70		70									
2900					70		70									
3000	70		70													

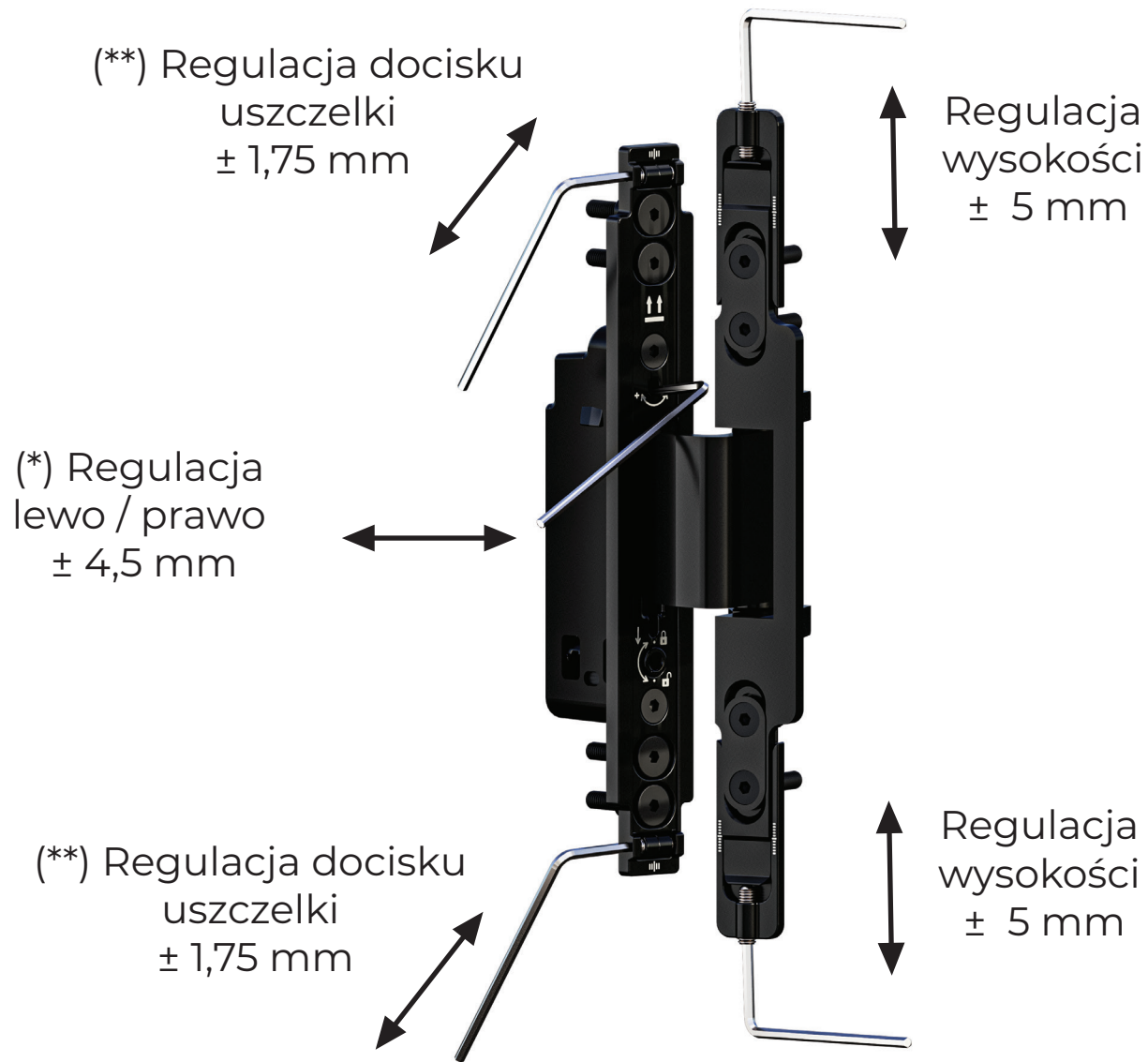
W S	800		900		1000		1100		1200		1300		1400			
	W	S	W	S	W	S	W	S	W	S	W	S	W	S		
2000	90				81		77		73		69					
2100					86		81		77		73					
2200					86		81		77							
2300							86		81							
2400					86		81									
2500					90		90									
2600					90		90									
2700					90		90									
2800					90		90									
2900					90		90									
3000	90		90													

W S	800		900		1000		1100		1200		1300		1400			
	W	S	W	S	W	S	W	S	W	S	W	S	W	S		
2000	80				70		65		55		50					
2100					75		70		65		55					
2200					75		70		60							
2300							75		70							
2400					75		70									
2500					80		80									
2600					80		80									
2700					80		80									
2800					80		80									
2900					80		80									
3000	80		80													

W S	800		900		1000		1100		1200		1300		1400			
	W	S	W	S	W	S	W	S	W	S	W	S	W	S		
2000	110				100		95		85		80					
2100					105		100		95		85					
2200					105		100		90							
2300							105		100							
2400					105		100									
2500					110		110									
2600					110		110									
2700					110		110									
2800					110		110									
2900					110		110									
3000	110		110													



REGULACJA ZAWIASÓW UKRYTYCH WU-1R

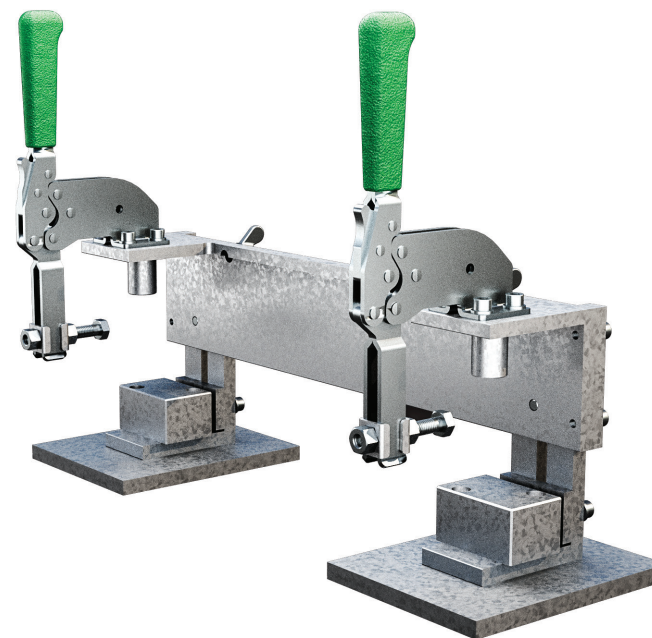
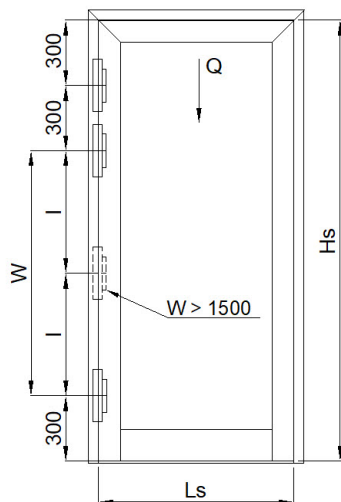
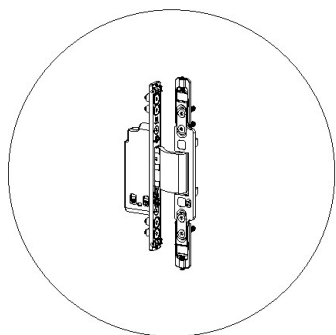


(*) – regulacja na minus może być mocno ograniczona w zależności od systemu aluminiowego

(**) – rzeczywisty zakres może być mniejszy z racji wartości szczeliny przy uszczelce w zależności od systemu aluminiowego



SZABLONY WIERCENIA DLA ZAWIASÓW UKRYTYCH WU-1R



	SKRZYDŁO	SKRZYDŁO	OŚCIEŻNICA	OŚCIEŻNICA	DYSTANSE
WU-1R					





WALA Sp. z o.o.
ul. Parkowa 16
43-365 Wilkowice

wala@wala.pl
tel. +48 33 82 72 390
kom. +48 725 70 80 30
www.wala.pl

